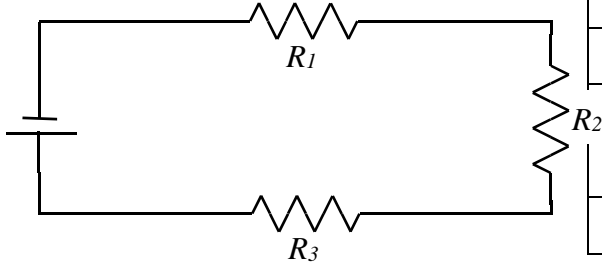


2Circuits Practice

Name _____

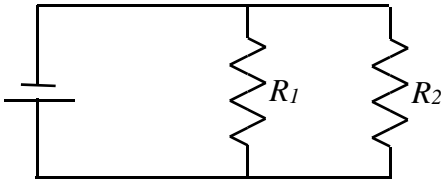
Date _____ Per _____

1.



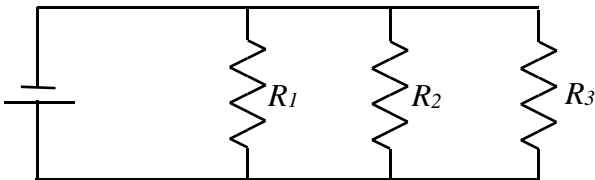
	V	I	R	P
Total	24 V	A	Ω	W
R₁	V	A	4.00 Ω	W
R₂	V	A	6.00 Ω	W
R₃	V	A	8.00 Ω	W

2.



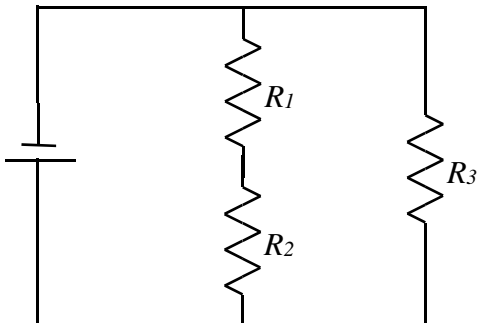
	V	I	R	P
Total	V	A	Ω	W
R₁	V	A	2.00 Ω	W
R₂	V	2 A	4.00 Ω	W

3.



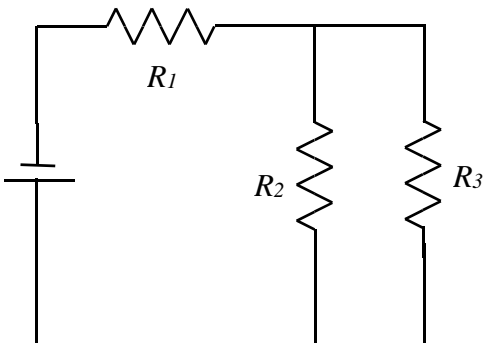
	V	I	R	P
Total	V	A	Ω	W
R₁	12 V	2.00 A	Ω	W
R₂	V	3.00 A	Ω	W
R₃	V	1.00 A	Ω	W

4.



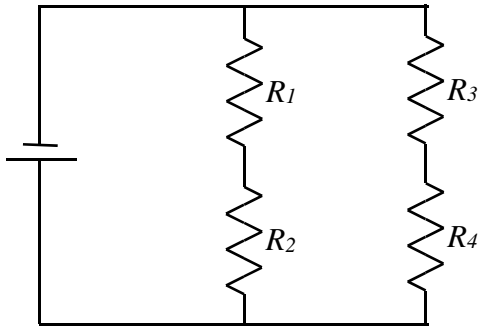
	V	I	R	P
Total	12.00 V	2.00 A	Ω	W
R₁	V	A	6.00 Ω	W
R₂	V	A	4.00 Ω	W
R₃	V	A	15.00 Ω	W

5.



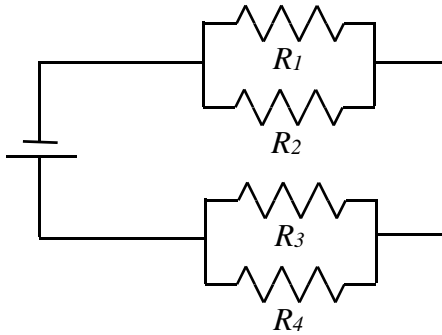
	V	I	R	P
Total	24 V	A	Ω	W
R₁	V	4 A	2 Ω	W
R₂	V	A	Ω	W
R₃	V	1.5 A	Ω	W

5.



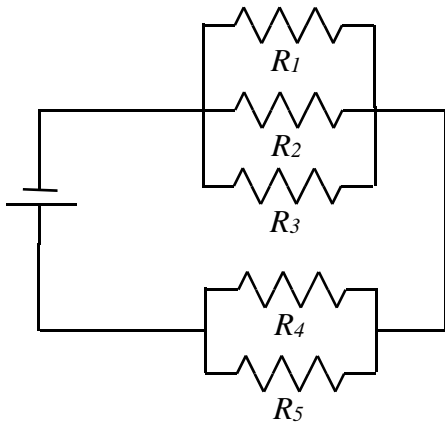
	V	I	R	P
Total	30 V	A	Ω	W
R₁	V	A	2 Ω	W
R₂	V	A	4 Ω	W
R₃	V	A	2 Ω	W
R₄	V	A	8 Ω	W

6.



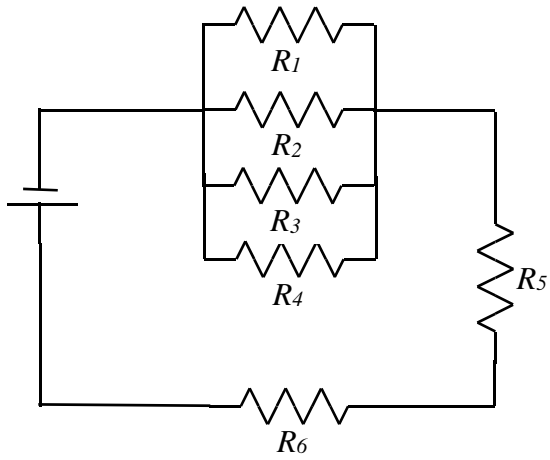
	V	I	R	P
Total	V	A	Ω	W
R₁	12 V	A	3 Ω	W
R₂	V	2 A	Ω	W
R₃	18 V	3 A	Ω	W
R₄	V	A	Ω	W

7.



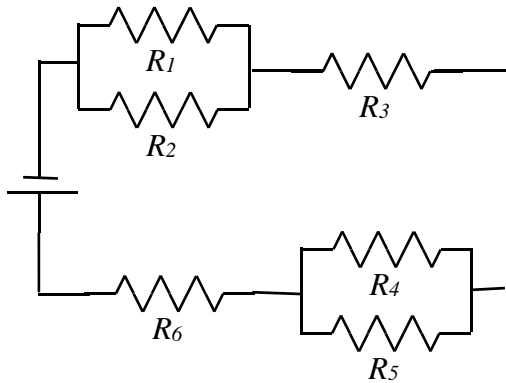
	V	I	R	P
Total	24 V	A	Ω	W
R₁	V	A	4 Ω	W
R₂	V	A	20 Ω	W
R₃	V	A	5 Ω	W
R₄	10 V	A	5 Ω	W
R₅	V	A	2 Ω	W

8.



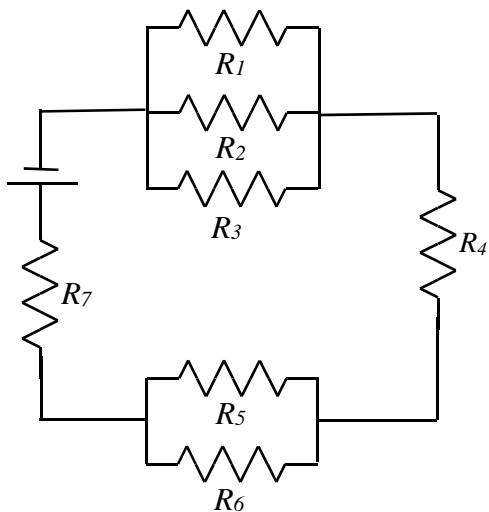
	V	I	R	P
Total	V	A	Ω	W
R₁	V	A	10.00 Ω	W
R₂	20.00 V	A	Ω	W
R₃	V	A	4.00 Ω	W
R₄	V	1.00 A	Ω	W
R₅	V	10.00 A	5.00 Ω	W
R₆	V	A	6.00 Ω	W

9.



	V	I	R	P
Total	48 V	A	Ω	W
R₁	V	A	5 Ω	W
R₂	V	A	Ω	W
R₃	V	8 A	3 Ω	W
R₄	V	A	Ω	W
R₅	V	2 A	4 Ω	W
R₆	V	A	1 Ω	W

10.



	V	I	R	P
Total	56 V	A	Ω	W
R₁	V	2 A	Ω	W
R₂	V	A	Ω	W
R₃	V	4 A	Ω	W
R₄	V	A	4 Ω	W
R₅	6 V	A	2 Ω	W
R₆	V	4 A	Ω	W
R₇	10 V	A	Ω	W